

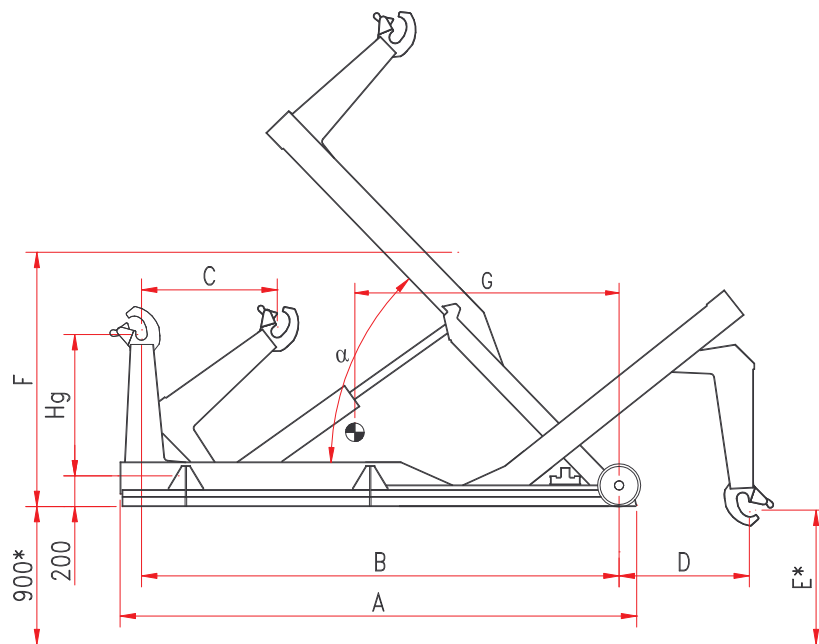


b.o.b. Sistemi Idraulici S.p.A.

italev

COMPANY
WITH QUALITY SYSTEM
CERTIFIED BY DNV
= ISO 9001/2000 =

ABROLLKIPPER « LIFT 8 »



| Modell | Hg | A | B | C | D | E | F | G | Gewicht | α | Behälter | min. | max. |
|------------------|---------|-------|-------|-----|-----|-----|-------|-------|----------|----------|----------|-------|-------|
| LIFT 8 (920) C | 900/920 | 3.165 | 2.950 | 885 | 935 | 875 | 1.655 | 1.750 | 890 kg | 52° | | 3.200 | 3.500 |
| LIFT 8 (920) N | 900/920 | 3.365 | 3.150 | 885 | 735 | 875 | 1.655 | 1.800 | 920 kg | 46° | | 3.300 | 3.800 |
| LIFT 8 (920) L | 900/920 | 3.565 | 3.350 | 885 | 535 | 875 | 1.655 | 1.850 | 950 kg | 42° | | 3.500 | 4.000 |
| LIFT 8 (920) XL | 900/920 | 3.765 | 3.550 | 885 | 785 | 875 | 1.800 | 1.910 | 1.070 kg | 52° | | 3.800 | 4.300 |
| LIFT 8 (920) XXL | 900/920 | 3.965 | 3.750 | 885 | 585 | 875 | 1.800 | 1.960 | 1.100 kg | 47° | 4.000 | 4.500 | |

Die in dieser Zeichnung enthaltenen Daten sind unverbindlich und können jederzeit vom Hersteller geändert werden.

B.O.B. Sistemi Idraulici S.p.A. – Regione Oltre Rea, 61 – 12060 Monchiero (CN) - Italia
P. I.V.A. 00496180043 - Tel.: +39 (0173) 780002/3 – Fax: +39 (0173) 780004
Internet: www.bobspa.com - e-mail: info@bobitalev.com