

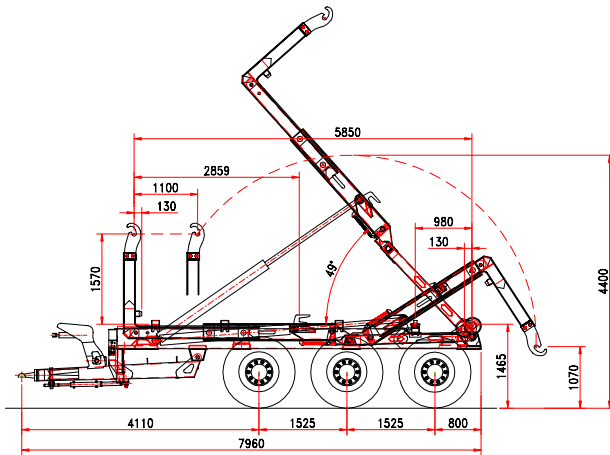


b.o.b. Sistemi Idraulici S.p.A.



COMPANY
WITH QUALITY SYSTEM
CERTIFIED BY DNV
= ISO 9001/2000 =

TRIDEM-HAKENLIFTANHÄNGER « R 30 ITS »



FAHRWERK

Rahmenquerschnitt	300 x 100
Federung	hydraulisch/Blattfeder
Achsenabstand	1.500/1.800 mm
Achsenquerschnitt	3 x 150
Industrielle Achsen	Wagenspur 2.150 mm
Achsen	lenkbar + fest + lenkbar
Trommelbremse	420 x 180
Bremssystem	hydraulisch
Deichsel	hydraulisch
Zugöse	Scharmüller-Kugelkopfkupplung
Stützfuß	2 x hydraulisch
Chassis loading level	1.300 mm

HYDRAULIKANLAGE

Hydraulik am Traktor	1 doppelwirkendes Steuergerät
Pumpe mit Kardanwelle	100 l
Nebenantrieb	1.000-min/Drehzahl
Öltank	120 l
Pumpendruck max.	350 bar
Fernbedienung	Standard

SCHUBARM

Lauf	1.300 mm
Hakenhöhe (mm)	1.430/1.460/1.570
Äußere Containerverriegelung	hydraulisch
Kippwinkel	45°
Kippkapazität	30 t
Hebekapazität	30 t
(je nach Hakenhöhe)	

MASSE UND GEWICHT

zulässiges Gesamtgewicht	33 t
Eigengewicht (ca.)	9.500 kg
Containerlänge	6.000/7.500 mm
zul. Höchstgeschwindigkeit	60 km/h

ZUBEHÖR

Knickarm (+ Schubarm Standard) (auf Anfrage)
Lenkachse BPW
Hydraulische Lenkachse mit Zugösenausrichtung
Hydraul. Lenkachse BPW m. Zugösenausrichtung
Hydraulische Federung
Hydraulische Lenkachse
Pneumatische Bremsenrichtung
Pneumatische + hydraulische Bremsenrichtung
Modulares Bremssystem
Modulares pneum. Bremssystem Blattfederabstützung
Industrielle Achsen mit Bremsen 420x180 und mit Achsenquerschnitt 150 mm x Wagenspur 2150 mm
Rockinger-Zughaken m. Elektrik und ABS-Bremsverbindung
Zusätzliches Steuerelement für Hakengerät
vordere hydraulische Containerverriegelung
Schnellgangventil
Elektropneumatische Zentralschmierung

Die technischen Angaben in diesem Blatt sind annähernd und können ohne Vorankündigung vom Hersteller geändert werden.