

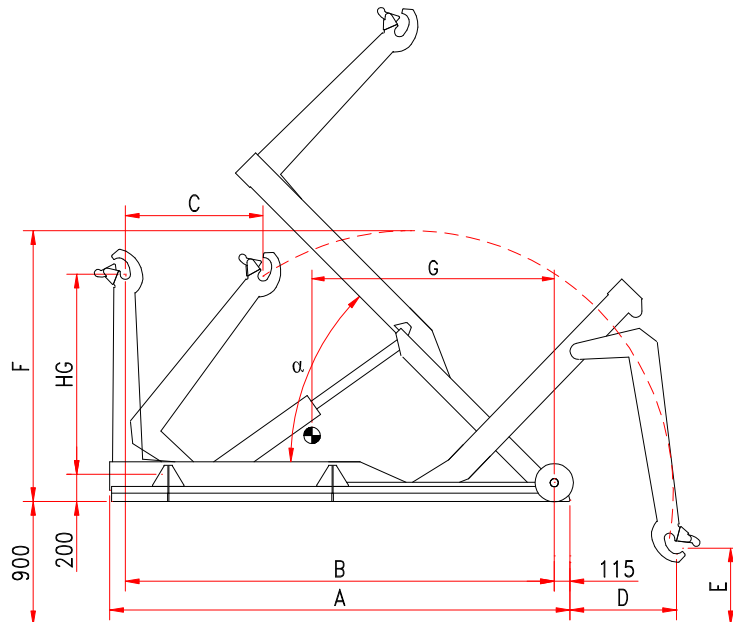


b.o.b. Sistemi Idraulici S.p.A.

italev

COMPANY  
WITH QUALITY SYSTEM  
CERTIFIED BY DNV  
= ISO 9001/2000 =

## BRAS DE LEVAGE « LIFT 6 classe 2 »



Modèle	HG	A	B	C	D	E	F	G	Poids	$\alpha$	Conteneur	min.	max.
LIFT 6 C	1.425/1.570	3.165	2.950	1.000	975	590	1.980	1.750	920 kg	52°		3.200	3.500
LIFT 6 N	1.425/1.570	3.365	3.150	1.000	775	590	1.980	1.800	950 kg	46°		3.300	3.800
LIFT 6 L	1.425/1.570	3.565	3.350	1.000	575	590	1.980	1.850	980 kg	42°		3.500	4.000
LIFT 6 XL	1.425/1.570	3.765	3.550	1.000	835	400	2.190	1.910	1.070 kg	52°		3.800	4.300
LIFT 6 XXL	1.425/1.570	3.965	3.750	1.000	635	400	2.190	1.960	1.100 kg	47°		4.000	4.500

Les données de la présente fiche technique sont indicatives et peuvent être changées par le constructeur sans préavis.

**B.O.B. Sistemi Idraulici S.p.A.** – Regione Oltre Rea, 61 – 12060 Monchiero (CN) - Italia  
P. I.V.A. 00496180043 - Tel.: +39 (0173) 780002/3 – Fax: +39 (0173) 780004  
Internet: [www.bobspa.com](http://www.bobspa.com) - e-mail: [info@bobitalev.com](mailto:info@bobitalev.com)