

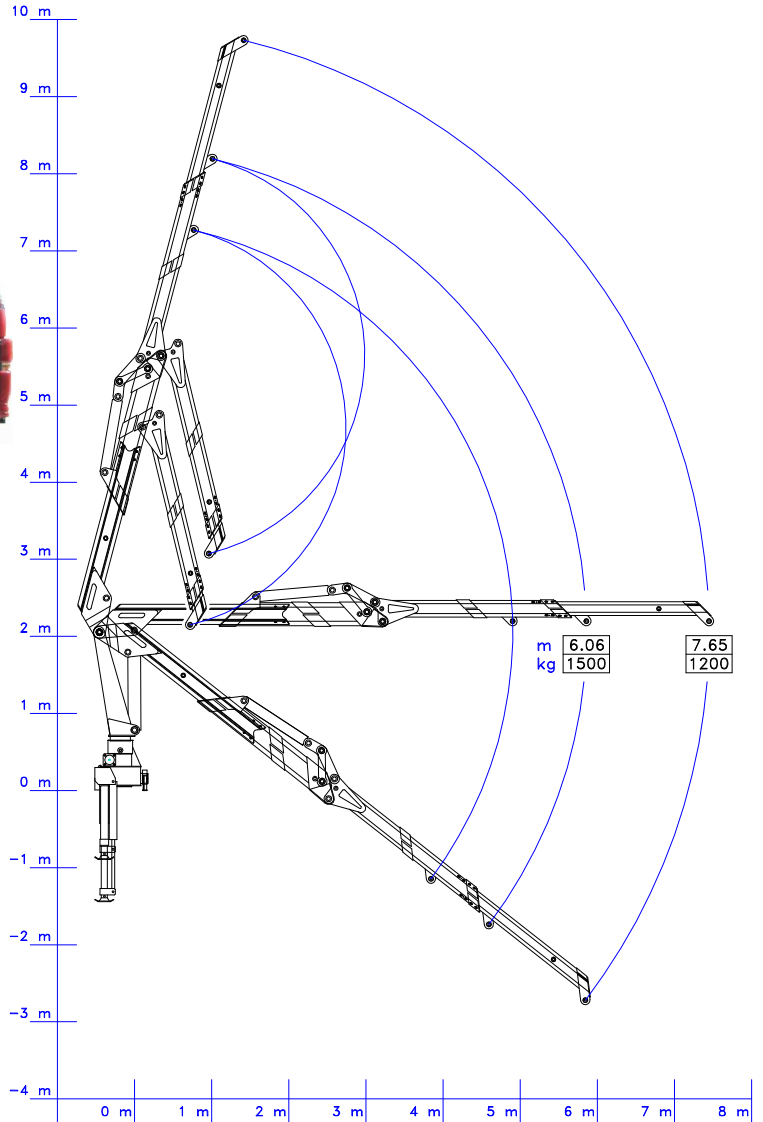


b.o.b. Sistemi Idraulici S.p.A.

italev

COMPANY
WITH QUALITY SYSTEM
CERTIFIED BY DNV
= ISO 9001/2000 =

GRUE « R 100 SEL »



Série

- Capacité de levage = 10 t/m
- Extension hydraulique = 7,65 m
- Deux bras avec extension télescopique
- Distributeur à terre 3 fonctions
- Distributeur au siège opérateur avec fonction additionnelle
- Rotation par crémaillère 360°
- Béquilles hydrauliques avec extension manuelle
- Echelle d'accès sur siège opérateur
- Peinture standard ITALEV
- Construction suivant Directives Machines 98/37/CE, 98/336/CE et DIN-NORME 15018
- Poids indicatif = kg 2.400

Options:

- 2^{ème} fonction additionnelle en bout
- Béquilles hydrauliques avec extension hydraulique
- Commandes électro-hydrauliques proportionnelles DANFOSS avec radiocommande à console joystick
- Commandes croisés avec pédales type forestier
- Dispositif CE de charge et vidage conteneur à verre
- Circuit de refroidissement huile



Les données de la présente fiche technique sont indicatives et peuvent être changées par le constructeur sans préavis.

B.O.B. Sistemi Idraulici S.p.A. – Regione Oltre Rea, 61 – 12060 Monchiero (CN) - Italia
P. I.V.A. 00496180043 - Tel.: +39 (0173) 780002/3 – Fax: +39 (0173) 780004
Internet: www.bobspa.com - e-mail: info@bobitalev.com