

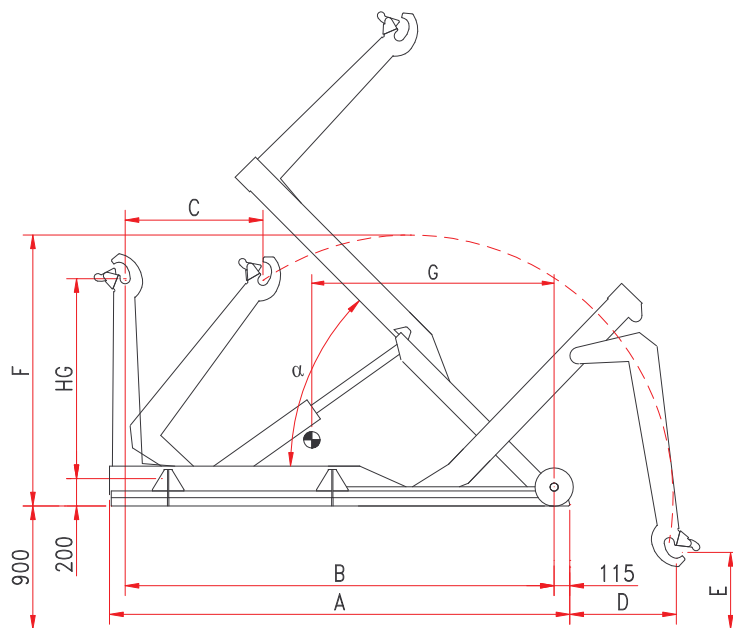


b.o.b. Sistemi Idraulici S.p.A.

italev

COMPANY  
WITH QUALITY SYSTEM  
CERTIFIED BY DNV  
= ISO 9001/2000 =

**ATTREZZATURA SCARRABILE « LIFT 6 braccio alto »**



| Modello    | HG          | A     | B     | C     | D   | E   | F     | G     | Peso     | $\alpha$ | Contenitore | min.  | max.  |
|------------|-------------|-------|-------|-------|-----|-----|-------|-------|----------|----------|-------------|-------|-------|
| LIFT 6 C   | 1.430/1.570 | 3.165 | 2.950 | 1.000 | 975 | 590 | 1.980 | 1.750 | 920 kg   | 52°      |             | 3.200 | 3.500 |
| LIFT 6 N   | 1.430/1.570 | 3.365 | 3.150 | 1.000 | 775 | 590 | 1.980 | 1.800 | 950 kg   | 46°      |             | 3.300 | 3.800 |
| LIFT 6 L   | 1.430/1.570 | 3.565 | 3.350 | 1.000 | 575 | 590 | 1.980 | 1.850 | 980 kg   | 42°      |             | 3.500 | 4.000 |
| LIFT 6 XL  | 1.430/1.570 | 3.765 | 3.550 | 1.000 | 835 | 400 | 2.190 | 1.910 | 1.070 kg | 52°      |             | 3.800 | 4.300 |
| LIFT 6 XXL | 1.430/1.570 | 3.965 | 3.750 | 1.000 | 635 | 400 | 2.190 | 1.960 | 1.100 kg | 47°      | 4.000       | 4.500 |       |

I dati contenuti nella presente scheda tecnica sono indicativi e possono essere modificati dal costruttore senza preavviso.

**B.O.B. Sistemi Idraulici S.p.A.** – Regione Oltre Rea, 61 – 12060 Monchiero (CN) - Italia  
 P. I.V.A. 00496180043 - Tel.: +39 (0173) 780002/3 – Fax: +39 (0173) 780004  
 Internet: [www.bobspa.com](http://www.bobspa.com) - e-mail: [info@bobitalev.com](mailto:info@bobitalev.com)