

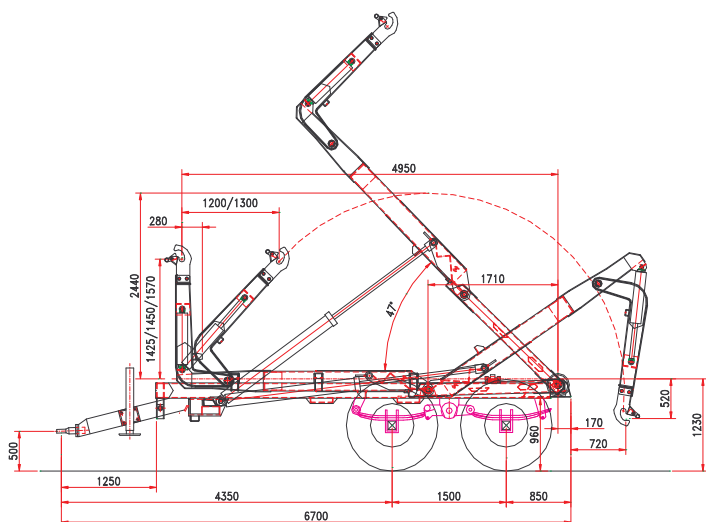


b.o.b. Sistemi Idraulici S.p.A.



COMPANY
WITH QUALITY SYSTEM
CERTIFIED BY DNV
= ISO 9001/2000 =

RIMORCHIO SCARRABILE 2 ASSI « 1419 SL »



CHASSIS

Sezione longheroni	200 x 100
Timone ammortizzato	silent blocks
Portata sospensione (Tandem)	21 ton
Passo assali	1.500 mm.
Sezione assali	2 x 110
Assali	fisso + fisso
Carreggiata	2000
Freni a tamburo	400 x 80
Frenatura	idraulica
Occhione di traino	girevole
Piedino timone	meccanico
Sezione ruote	500/60-22,5 16pr
Altezza piano di carico	1.090 mm

PESO E MISURE

P.T.T.	21 ton
Dimensioni min./max. cassone	4.000/6.000 mm.
Max. velocità	40 Km/h
Tara	4.500 kg

IDRAULICA

Idraulica al trattore	3 doppio effetto
Volume olio allestimento	45 lt.
Volume olio operativo:	
Ribaltamento	8 lt
Carico/scarico	9,3 lt.
Pressione di ribaltamento / carico	180/200 bar

BRACCIO ARTICOLATO

corsa	1.200 mm.
Altezza gancio	1.430/1.460/1.570
Bloccaggio container esterno	idraulico
Angolo di ribaltamento	47°
Max. cap. ribaltamento	16 ton
Max. cap. sollevamento	16 ton

OPTIONAL:

Assale sterzante
Assale a sterzata comandata
Freni a tamburo 406x120
Freni BPW 410x120
Frenatura idraulica
Timone idraulico
controllo pneumatico modulare della frenatura
Frenatura pneumatica + idraulica
Piedino idraulico
Pompa manuale per piedino timone
semiparafango posteriore in PVC
Elettrovalvole per un solo D/E
Stabilizzatore frontale 3° punto
Scharmueller occhione a sfera
Cassetto

I dati tecnici contenuti in questa scheda sono indicativi e possono essere cambiati dal Costruttore senza preavviso.

B.O.B. Sistemi Idraulici S.p.A. – Regione Oltre Rea, 61 – 12060 Monchiero (CN) - Italia
P. I.V.A. 00496180043 - Tel.: +39 (0173) 780002/3 – Fax: +39 (0173) 780004
Internet: www.bobspa.com - e-mail: info@bobitalev.com