

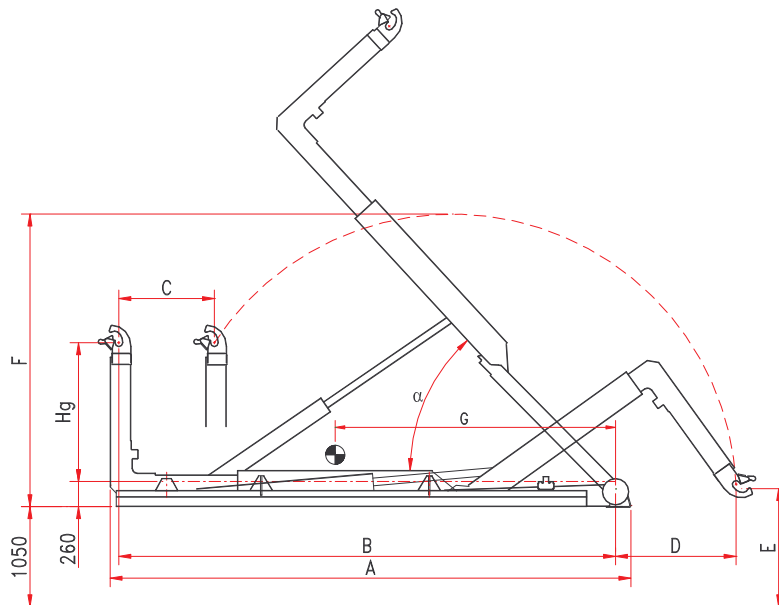


b.o.b. Sistemi Idraulici S.p.A.

italev

COMPANY  
WITH QUALITY SYSTEM  
CERTIFIED BY DNV  
= ISO 9001/2000 =

ATTREZZATURA SCARRABILE « IT 30/6 »



Modello	HG	A	B	C	D	E	F	G	Peso	$\alpha$	Contenitore	min.	max.
IT 30/6U C	1.430/1.570	5.045	4.790	1.000	1.660	1.240	3.070	2.700	2.800 kg	55°		4.200	5.700
IT 30/6U NC	1.430/1.570	5.245	4.990	1.000	1.460	1.240	3.070	2.850	2.850 kg	51°	4.400	5.900	
IT 30/6U N	1.430/1.570	5.445	5.190	1.000	1.260	1.240	3.070	3.000	2.900 kg	48°	4.600	6.100	
IT 30/6U NL	1.430/1.570	5.645	5.390	1.000	1.060	1.240	3.070	3.150	2.950 kg	45°	4.800	6.300	
IT 30/6U L	1.430/1.570	5.845	5.590	1.000	860	1.240	3.070	3.300	3.000 kg	42°	5.000	6.500	

I dati contenuti nella presente scheda tecnica sono indicativi e possono essere modificati dal costruttore senza preavviso.

**B.O.B. Sistemi Idraulici S.p.A.** – Regione Oltre Rea, 61 – 12060 Monchiero (CN) - Italia  
P. I.V.A. 00496180043 - Tel.: +39 (0173) 780002/3 – Fax: +39 (0173) 780004  
Internet: [www.bobspa.com](http://www.bobspa.com) - e-mail: [info@bobitalev.com](mailto:info@bobitalev.com)