

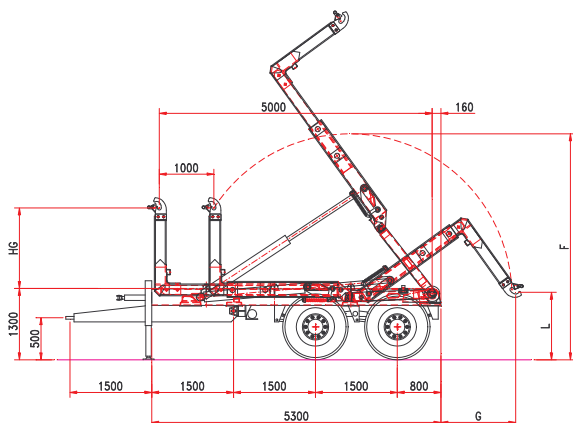


b.o.b. Sistemi Idraulici S.p.A.



COMPANY
WITH QUALITY SYSTEM
CERTIFIED BY DNV
= ISO 9001/2000 =

RIMORCHIO SCARRABILE 2 ASSI « R 20 ITL »



CHASSIS

Sezione telaio	300 x 100
Sospensioni balestra	Tandem 21 tons
Passo assali	1.500 mm
Sezione assali	2x110
Assali	fisso+fisso
Tamburo freni	400 x 80
Frenatura	idraulica
Timone	silent blocks
Occhione del traino	fisso
Piedino timone	1 x idraulico
Altezza piano di carico	1.300 mm

IDRAULICA

Idraulica al trattore	1 doppio effetto
Pompa pistone	85 lt
PTO	1.000 RPM
Serbatoio	120 l
Pressione pompa	350 bar
Radiocomando	standard

BRACCIO TELESCOPICO

corsa	1.000
Altezza gancio	1.430/1.460/1.570
Bloccaggio container esterno	idraulico
Angolo di ribaltamento	50°
Capacità di ribaltamento	20 ton
Capacità di carico (secondo l'altezza gancio)	20 ton

PESO E MISURE RIMORCHIO

P.T.T.	21 ton
Tara	6.000 kg
Dimensioni min./max. cassone	4.500/6.000 mm.
Max velocità	40 km/h

OPTIONALS

Braccio articolato (+ telescopico standard)
Distanza assali 1800 mm
Assale sterzante
Assale sterzante BPW
Assale a sterzata comand. c.timone equalizzatore
Assale a sterz.com. BPW con timone equalizzatore
Sospensioni idrauliche
Timone idraulico
Sistema di frenatura pneumatica
Frenatura idraulica-pneumatica
Frenatura pneumat.modulare p.sospensione balestra
Frenatura pneumat.modulare p.sospensione idraul.
Freni 406 x 120
Freni BPW 410 x 120
Occhione a sfera diam. 80 mm Scharmueller
Gancio rimorchio Rockinger con collegamento elettrico e ABS
Bloccaggio frontale container idraulico
Elemento aggiunto controllo scarrabile
Sistema rigenerativo olio (doppia velocità)
Impianto di ingrassaggio automatico elettropneum.

I dettagli tecnici del presente documento sono indicativi e possono essere cambiati dal costruttore senza preavviso.