

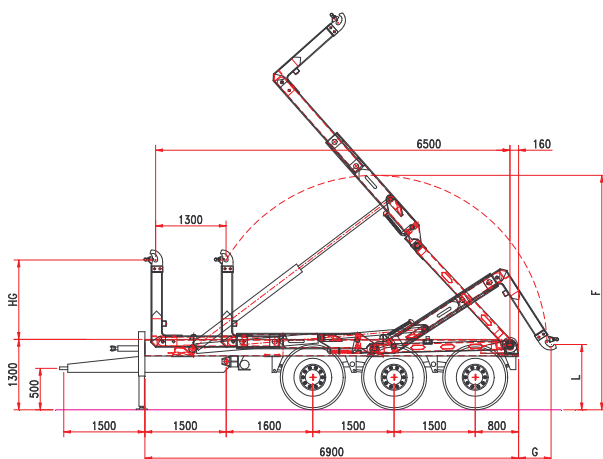


b.o.b. Sistemi Idraulici S.p.A.



COMPANY  
WITH QUALITY SYSTEM  
CERTIFIED BY DNV  
=ISO 9001/2000=

## RIMORCHIO SCARRABILE 3 ASSI « R 26 ITS »



### **CHASSIS**

Sezione telaio	300 x 100
Sospensioni balestra	Tridem 36 tons
Passo assali	1.500/1.800 mm
Sezione assali	3x140
Assali	sterz.+fisso+sterz.
Tamburo freni	406 x 120
Frenatura	idraulica
Timone	silent blocks
Occhione del traino	fisso
Piedino timone	2 x idraulico
Altezza piano di carico	1.300 mm

### **IDRAULICA**

Idraulica al trattore	1 doppio effetto
Pompa a pistoni	100 lt
PTO	1.000
Serbatoio	120 l
Pressione max.	350 bar
Radiocomando	standard

### **BRACCIO TELESCOPICO**

corsa	1.300
Altezza gancio	1.430/1.460/1.570
Bloccaggio container esterno	idraulico
Angolo di ribaltamento	45°
Capacità di ribaltamento	26 ton
Capacità di carico (secondo l'altezza gancio)	26 ton

### **TRAILER WEIGHT AND DIMENSIONS**

Portata massima garantita (G.T.W.)	33 ton
Tara	8.500 kg
Dimensioni min./max cassone	5.500/7.500 mm.
Max velocità	40 km/h

### **OPTIONALS**

Braccio articolato (+ telescopico standard)  
Distanza assali 1800 mm  
Assale sterzante BPW  
Assale a sterzata comandata con equalizzatore  
Assale a sterzata comandata BPW con equalizz.  
Sospensioni idrauliche  
Timone idraulico  
Sistema di frenatura pneumatica  
Frenatura idraulica-pneumatica  
Frenatura pneum.modulare per sospensioni mecc.  
Frenatura pneum.modulare per sospensioni idraulic.  
Assali industriali con tamburi freni 420x180  
e assail con sezione 150 mm x 2.150  
Freni BPW 410 x 180 con sez.ass.150 mm x2.150  
Occhione a sfera diam. 80 mm Scharmueller  
Campana di traino Rockinger con collegamenti  
elettrici e ABS  
Bloccaggio idraulico anteriore container  
Elemento aggiunto al distributore  
Impianto rigenerativo (doppia velocità)  
Impianto di ingrassaggio automatico elettropneum.

I dettagli tecnici del presente documento sono indicativi e possono essere cambiati dal costruttore senza preavviso.