

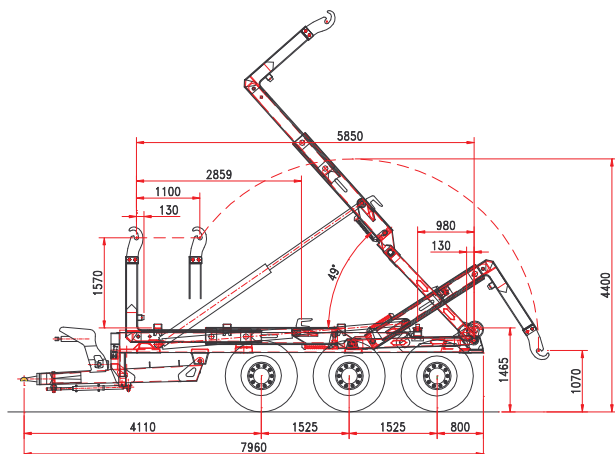


b.o.b. Sistemi Idraulici S.p.A.



COMPANY  
WITH QUALITY SYSTEM  
CERTIFIED BY DNV  
= ISO 9001/2000 =

## RIMORCHIO SCARRIBILE 3 ASSI « R 30 ITS »



### **CHASSIS**

Sezione telaio	300 x 100
Sospensioni	idraulico/balestra
Passo assali	1.500/1.800 mm
Sezione assali	3x150
Assali industriali	via 2.150 mm
Assali	sterz.+fisso+sterz.
Tamburi freno	420 x 180
Impianto freni	idraulico
Timone	idraulico
Occhione	a sfera tipi Scharmueller
Piedino timone	2 x idraulico
Altezza piano di carico	1.300 mm

### **IDRAULICA**

Idraulica al trattore	1 doppio effetto
Pompa a pistoni	100 lt
P.T.O.	1.000 RPM
Serbatoio	120 l
Pressione massima	350 bar
Radiocomando	standard

### **BRACCIO TELESCOPICO**

corsa	1.300
Altezza gancio	1.430/1.460/1.570
Bloccaggio container esterno	idraulico
Angolo di ribaltamento	45°
Capacità di ribaltamento	30 ton
Capacità di sollevamento (secondo l'altezza gancio)	30 ton

### **PESO E MISURE RIMORCHIO**

P.T.T.	33 ton
Tara (indicativa)	9.500 kg
Dimensioni min./max.cassone	6.000/7.500 mm.
Max. velocità	60 km/h

### **OPTIONALS**

Braccio articolato (+ telescopic.standard) (a richiesta)  
Assale sterzante BPW  
Assale sterz.comandata con equalizzatore  
Assale sterz.comandata BPW con equalizzatore  
Sospensioni idrauliche  
Timone idraulico  
Impianto freni pneumatico  
Impianto freni pneumatico-idraulico  
Sistema frenante modulare  
Sistema frenante modulare p. sospensioni idrauliche  
Assali industriali con tamburi freni 420x180  
Sezione assali 150 mm x vie 2.150  
Campana di traino Rockinger con collegamenti elettrici e ABS  
Elemento aggiunto al distributore  
Bloccaggio idraulico anteriore container  
Impianto rigenerativo (doppia velocità)  
Impianto di ingrassaggio automatico elettropneum.

I dettagli tecnici del presente documento sono indicativi e possono essere cambiati dal costruttore senza preavviso.